

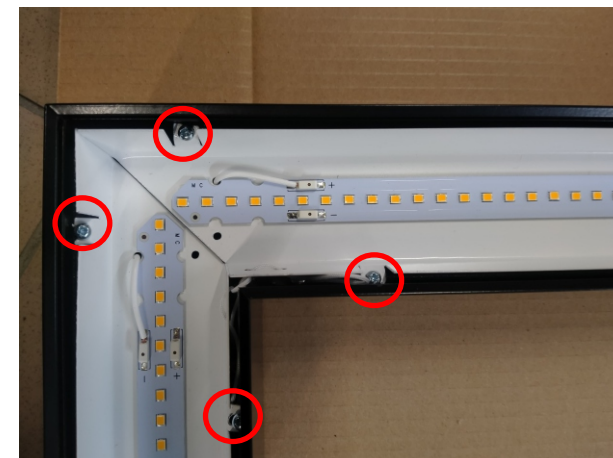
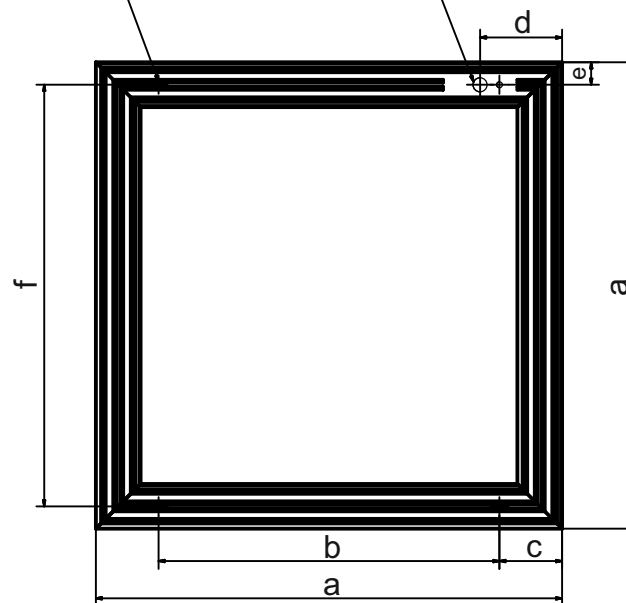
Instrukcja montażu

ORCHID SQ N 625 / 900 / 1200



otwory montażowe Ø6mm

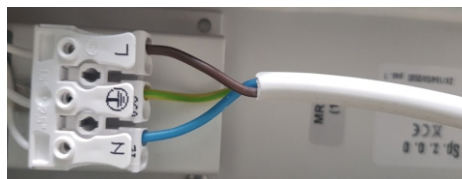
przepust gumowy



Przed rozpoczęciem montażu wyłączyć zasilanie!

1. Odkręcić dwie płyty z modułami LED (po stronie przepustu gumowego i po przeciwnej stronie)
2. Wyjąć płyty z modułami LED
3. Przyłożyć oprawę do sufitu
4. Zaznaczyć miejsca pod kołki montażowe (lub inny element mocujący w zależności od podłoża)
5. Przeprowadzić przewód zasilający przez przepust gumowy
6. Przykręcić korpus oprawy do sufitu
7. Podłączyć przewody elektryczne w złączce:
N - neutralny - (kolor niebieski)
PE - ochronny (kolor żółto-zielony)
L - fazowy (kolor brązowy)
DA+ (sterowanie DALI +)
DA- (sterowanie DALI -)
8. Włożyć i przykręcić płyty z modułami LED
9. Zamontować przesłony
10. Po zakończonym montażu można włączyć zasilanie.

Podczas montażu zabrania się dotykać diody LED!
Instalować oprawy mogą jedynie osoby do tego przeszkolone i posiadające odpowiednie uprawnienia. Producent ma wyłączne prawo do modyfikacji swoich wyrobów. Producent nie ponosi odpowiedzialności za uszkodzenia wynikłe po modyfikacji wyrobu lub powstałe w wyniku montażu niezgodnie z instrukcją.



lub



wymiar opraw:	a	b	c	d	e	f
625	625	457	84	110	30	565
905	905	600	152	110	30	845
1185	1185	600	292	110	30	1125